

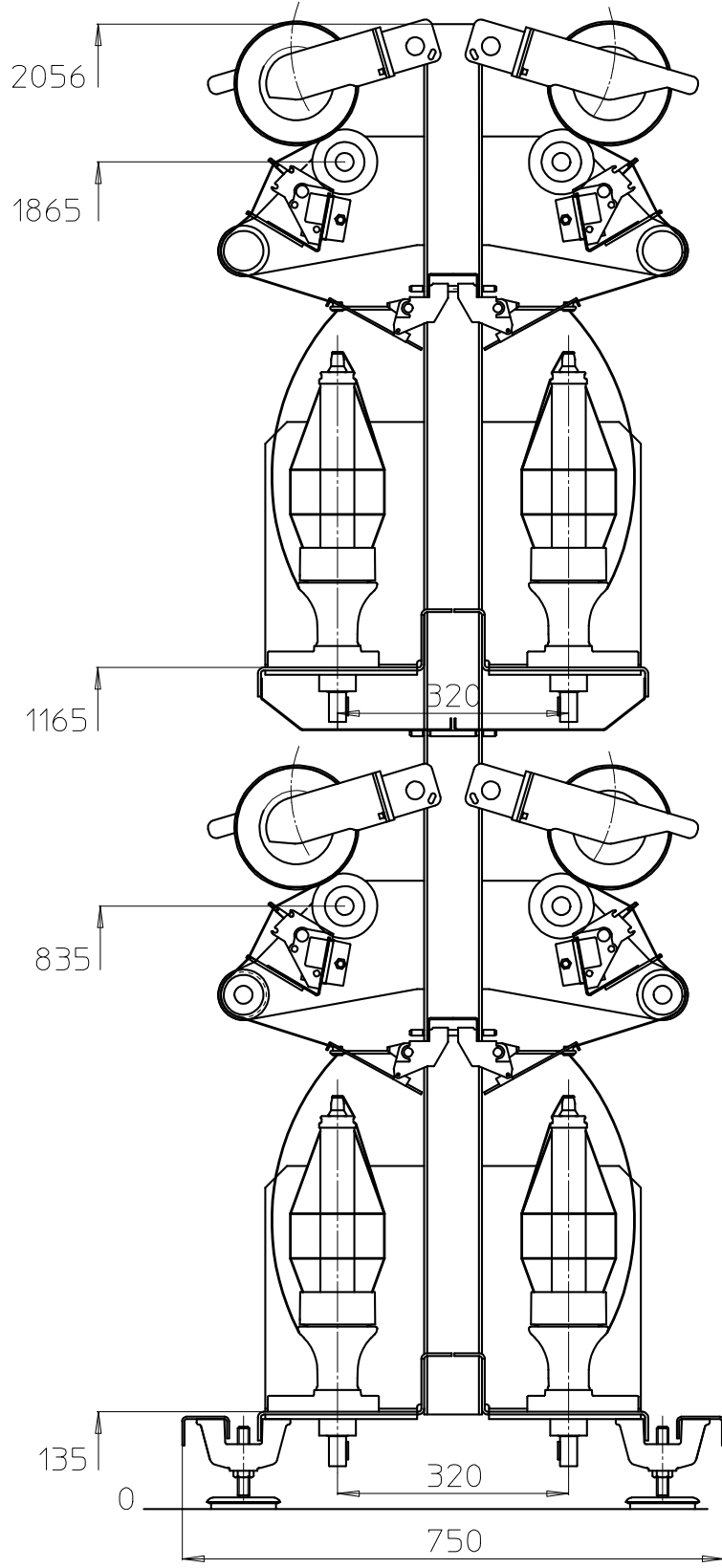
DOUBLE TORSION

DT354/110 - 2 ETAGES

354BL050C000

TWO FOR ONE TWISTER DT354/110 - 2 ETAGES

Echelle 1/10
Scale 1/10



DOCUMENT NON CONTRACTUEL, PEUT ÊTRE MODIFIÉ SANS PRÉAVIS
NON CONTRACTUAL DOCUMENT - CAN BE MODIFIED WITHOUT PRIOR NOTICE