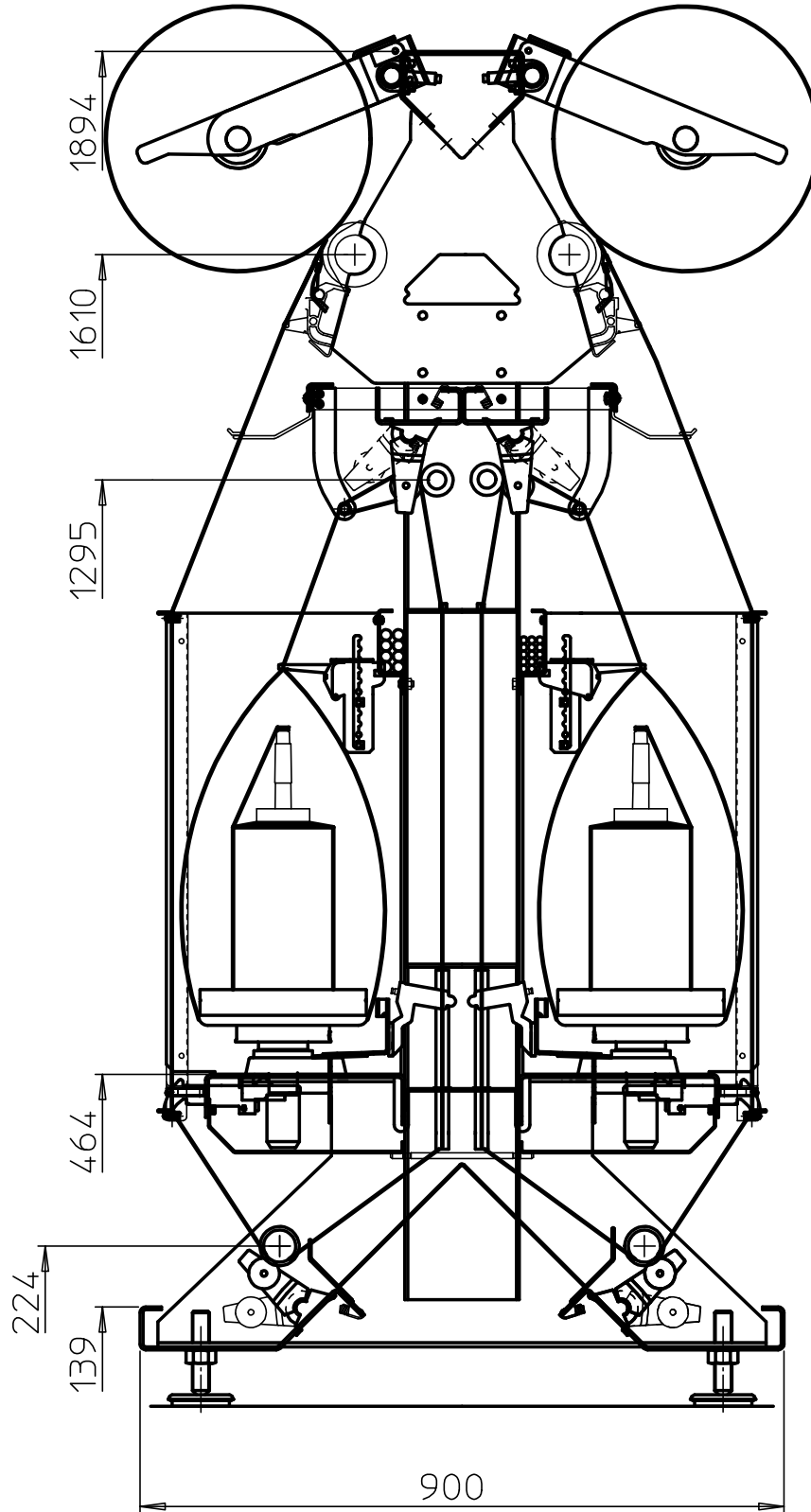


DOUBLE TORSION DT326E/235P
TWO FOR ONE TWISTER DT326E/235P

326GT001C000

Echelle 1/10
Scale 1/10



DOCUMENT NON CONTRACTUEL, PEUT ÊTRE MODIFIÉ SANS PRÉAVIS
NON CONTRACTUAL DOCUMENT - CAN BE MODIFIED WITHOUT PRIOR NOTICE

326DT001E002